

Top Aéro
Association étudiante pour l'aéronautique et l'aérospatial de Sorbonne Université



Septembre 2019 - Juillet 2021 [Vol Nominal]

FX16 - MerCurie MC-2

Document de fin de projet

Classe Fusée Expérimentale



Remerciements

Tout d'abord nous souhaiterions remercier tous les membres ayant participé au projet au cours de ces deux dernières années pour leur engagement et leur abnégation pour mener à bien ce projet.

Nous souhaitons également remercier les bénévoles Planète Sciences pour leur grande aide et disponibilité ainsi que le CNES pour l'opportunité qu'il nous offre de réaliser de tels projets.

Nous remercions aussi les enseignants chercheurs de Sorbonne Université pour leurs conseils et l'encadrement qu'ils ont pu nous procurer, ainsi que pour la mise à disposition d'une salle de travail.

Nous tenions aussi à remercier le FabLab de Sorbonne Université pour la mise à disposition de leurs imprimantes 3D et de leur découpeuse laser.

Enfin, nous remercions les entreprises Mateduc Composites et Hubs pour les réductions qu'ils nous ont accordées, ainsi que pour la qualité des pièces qu'ils nous ont usinées.

Résumé

La fusée expérimentale MerCurie MC-2, deuxième de l'association Top Aéro de Sorbonne Université, devait permettre de valider la structure de la Millenium-Curie 1 afin de la réutiliser pour qu'elle embarque à l'avenir d'autres expériences plus complexes en son haut. Dans ce sens, nous avons intégré une caméra afin de vérifier que les ailerons n'entraient pas en flottement et un accéléromètre pour une vérification des accélérations subies par la fusée.

Table des matières

1	Introduction	3
1.1	L'association Top Aéro de Sorbonne Université	3
1.2	Objectifs du projet MerCurie MC-2	3
1.3	Organisation du projet	3
2	Description mécanique	4
2.1	Intégration du moteur et des ailerons	5
2.2	Système d'éjection du parachute et méthode de pliage du parachute	6
2.3	StabTraj et forme des ailerons	7
2.4	Intégration de l'électronique	8
3	Description électronique et informatique	8
3.1	Circuit électronique du séquenceur	9
3.2	Circuit électronique de l'expérience	9
3.3	Alimentation électrique de la fusée	10
4	Expériences et résultats obtenus	10
4.1	Vérification de l'aéroélasticité des ailerons	10
4.2	Recherche des fréquences propres, remplacée par une analyse des accélérations subies par la fusée	12
4.3	Éjection du parachute à l'aide d'un altimètre (expérience reportée)	13
5	Déroulement du vol	14
6	Conclusions	15
6.1	Points positifs	15
6.2	Points à améliorer	15
6.3	Perspectives de la fusée expérimentale MerCurie MC-2	15
7	Photos du C'Space	16

1 Introduction

1.1 L'association Top Aéro de Sorbonne Université

L'association étudiante pour l'aéronautique et l'aérospatial de Sorbonne Université, Top Aéro, a pour objectif de réunir les passionnés des domaines aéronautiques et aérospatiaux, ainsi que de promouvoir les enseignements et les compétences de Sorbonne Université dans les domaines de l'ingénierie, en soutenant des projets comme des fusées, une aile déformable, un drone solaire, etc. Pour sa première participation au C'Space en juillet 2019, l'association a lancé avec succès la fusée expérimentale Millenium Curie 1. Cette dernière a notamment remporté le prix CNES de la meilleure fusée expérimentale du C'Space 2019 mais aussi le prix GIFAS lors de la remise des prix Espace et Industries de cette même année. À l'heure actuelle, l'association compte une soixantaine de membres répartis dans les différents projets et/ou dans des fonctions de gestion de l'association, soit au sein du Bureau, du Conseil d'Administration ou encore en tant que chefs de projet.

1.2 Objectifs du projet MerCurie MC-2

Deux expériences ont été intégrées afin de valider des études théoriques réalisées dans le cadre de stages en laboratoire ou de projets académiques d'étudiants de Sorbonne Université. La première de ces expériences est la mise en place d'une caméra qui pointera sur les ailerons afin de vérifier que les ailerons n'entrent pas en flottement, suite au dimensionnement de ces derniers par l'intermédiaire d'un code MatLab ayant été réalisé par des étudiants en 2019 [1]. La seconde de ces expériences est l'implantation d'un accéléromètre afin de tenter de retrouver les fréquences propres de la fusée, dont une étude numérique sur un modèle simplifié de fusée a été réalisé dans le cadre d'un stage en laboratoire cette année. L'étude expérimentale sur la Millenium-Curie 1 au sol nous a permis de prendre en main un code qui nous permet d'obtenir la fonction de transfert du signal obtenu par l'accéléromètre afin de pouvoir visualiser les pics, correspondants aux fréquences propres [2].

Concernant la mécanique en général, nous reprendrons en grande partie les réussites de la Millenium-Curie 1, comme l'intégration du moteur et des ailerons, et nous tenterons d'améliorer certains points comme l'intégration de l'électronique ou encore la méthode d'éjection du parachute, que nous réaliserons cette fois à l'aide d'un servomoteur.

1.3 Organisation du projet

L'équipe a été divisée en quatre sous-équipes d'environ quatre membres travaillant sur les aspects suivants : expérience, récupération, électronique et intégration. A l'origine (première année du projet) nous avions deux sous-équipes divisées en mécanique et électronique mais le choix a été fait d'augmenter le nombre de sous-équipes en diminuant le nombre de membres en leur sein pour une meilleure efficacité en travail à distance.

Les membres ont été répartis de la façon suivante :

Nom	Prénom	Niveau de formation
Expérience		
Nameki	Malo	L3 CMI Mécanique (chef de projet)
Benabdesselam	Zakari	L3 CMI Mécanique
Récupération		
Bourgeois	Agathe	L1
Chevalier	Elliot	L3 Mécanique
Groeninck	Léo	L3 Mécanique
Électronique		
Caupin	Romain	L2 CMI Physique
Koczorowski	Camille	L2 CMI Physique
Ramdani	Cyrena	L2 Informatique
Vermeerbergen Ferry	Aude	L2 CMI Mécanique
Intégration		
Lapause	Thibaut	L3 Innovation et développement industriel
Lorenzi	Erwan	L1
Simon	David	L3 CMI Mécanique
Touami	Abdelrahmaine	L3 CMI Mécanique

2 Description mécanique

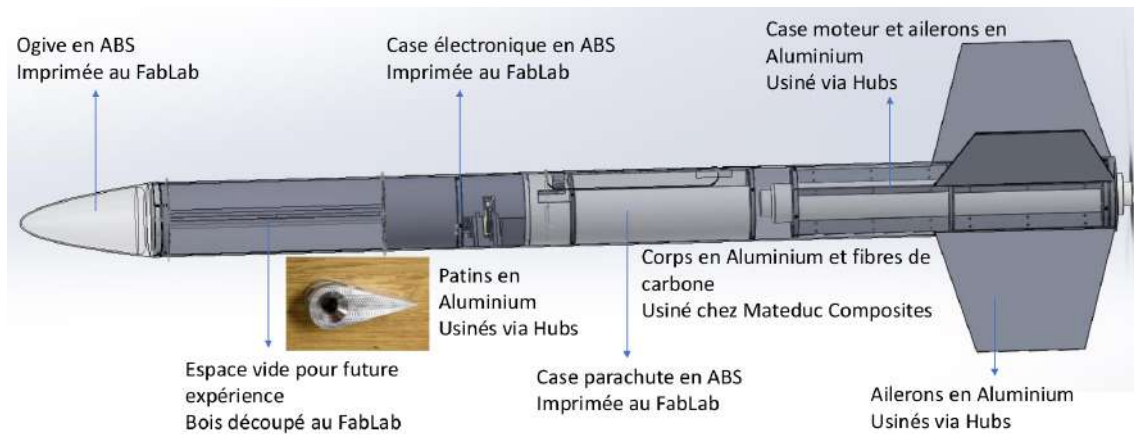


FIGURE 1 – Aérocy général de la fusée

2.1 Intégration du moteur et des ailerons

L'intégration du moteur et des ailerons a été très similaire à celle de la Millenium-Curie 1, comme nous pouvons le voir sur la photo suivante :

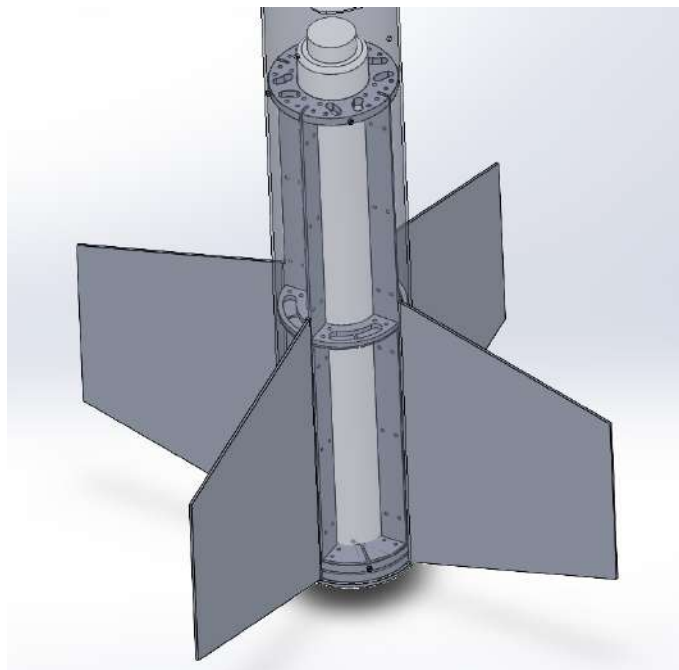


FIGURE 2 – Intégration du moteur et des ailerons de la MerCurie MC-2

Une légère différence réside au niveau de la bague de poussée. En effet, au lieu de reprendre la poussée par des vis, comme ce qui a été fait sur le Millenium-Curie 1, la poussée sera directement reprise sur le corps, afin d'éviter de faire reposer les 160kg de poussée sur de simples vis. Ce système est visible sur la figure suivante :

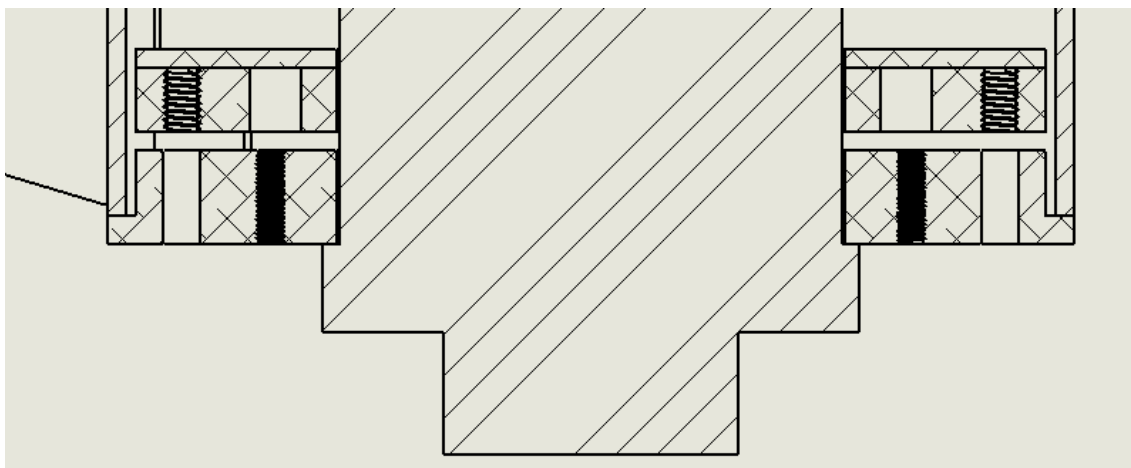


FIGURE 3 – Reprise de poussée par tout le corps

2.2 Système d'éjection du parachute et méthode de pliage du parachute

Le parachute sera éjecté par l'intermédiaire d'un servomoteur et d'un crochet qui verrouilleront la porte. De plus, une bague a été spécialement usinée pour servir d'attache au parachute. Ce système est visualisable sur la figure suivante :

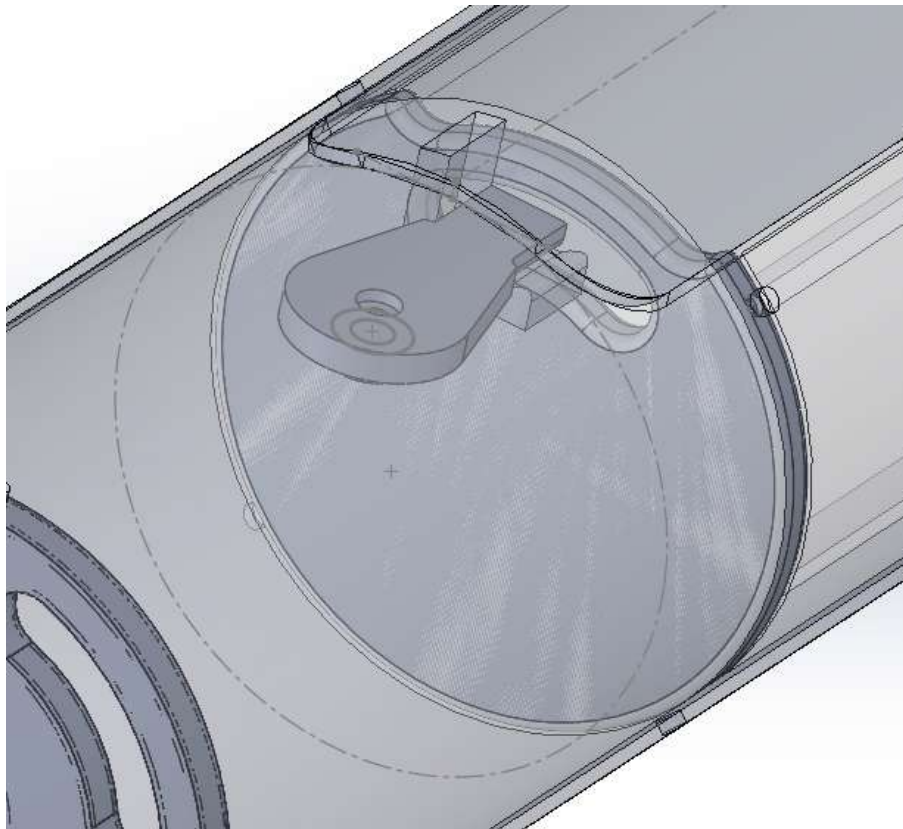


FIGURE 4 – Mécanisme d'éjection et d'attache du parachute

La méthode de pliage du parachute était la même que celle présentée dans le document d'aide sur le système de récupération de Planète Sciences [3]. Toutefois, notre case parachute étant plus grande que la trappe (espace vide clos en bas), nous avons enroulé les suspentes à cet endroit afin de ne pas gêner le déploiement du parachute.

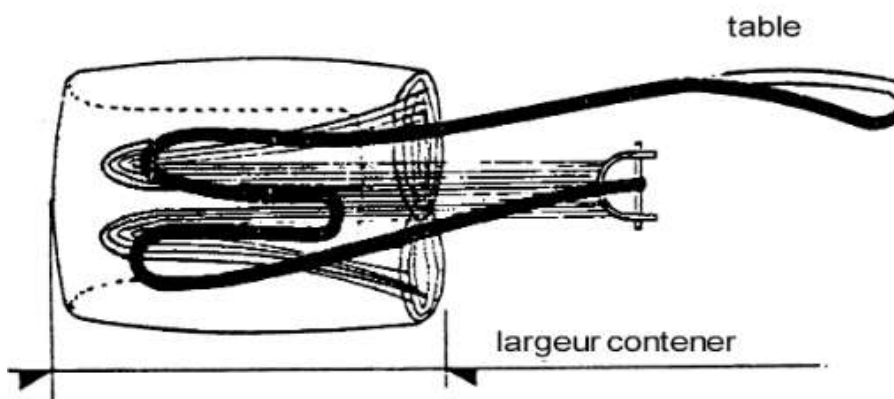


FIGURE 5 – Schéma du parachute plié

2.3 StabTraj et forme des ailerons

Les caractéristiques finales de la fusée ont été résumées dans la version finale du StabTraj visualisable ci-dessous. Nous remarquons la position assez excentrée de l'indicateur de stabilité de la fusée. Cette anomalie, sans conséquences, a été due à une erreur interne sur l'envergure des ailerons. Les ailerons étant fixés à l'intérieur du corps, l'envergure à l'origine mesurée comprenait la partie incrustée dans le corps, et nous a donc fait surestimer leur envergure.

La forme des ailerons retenue a été trapézoïdale dans le but de pouvoir rester dans le domaine de l'étude sur les ailerons réalisée en 2019 [1]. En effet, cette étude n'avait été réalisée que pour une forme d'ailerons trapézoïdale.

Enfin, une grosse erreur, sans conséquences, d'estimation de la masse a été commise suite à l'utilisation de l'outil de simulation de masse de SolidWorks. En effet, SolidWorks nous avait prédit une masse d'environ 9kg sans propulseur alors que la masse réelle a été d'un peu plus de 5kg, malgré le fait d'avoir choisi les bons matériaux dans le logiciel. Le travail à distance et l'absence de balances chez les membres qui stockaient les pièces de la fusée ont fait que cette erreur n'a été identifiée que très tard. En revanche, l'outil de visualisation du centre de masse de SolidWorks a été très précis.

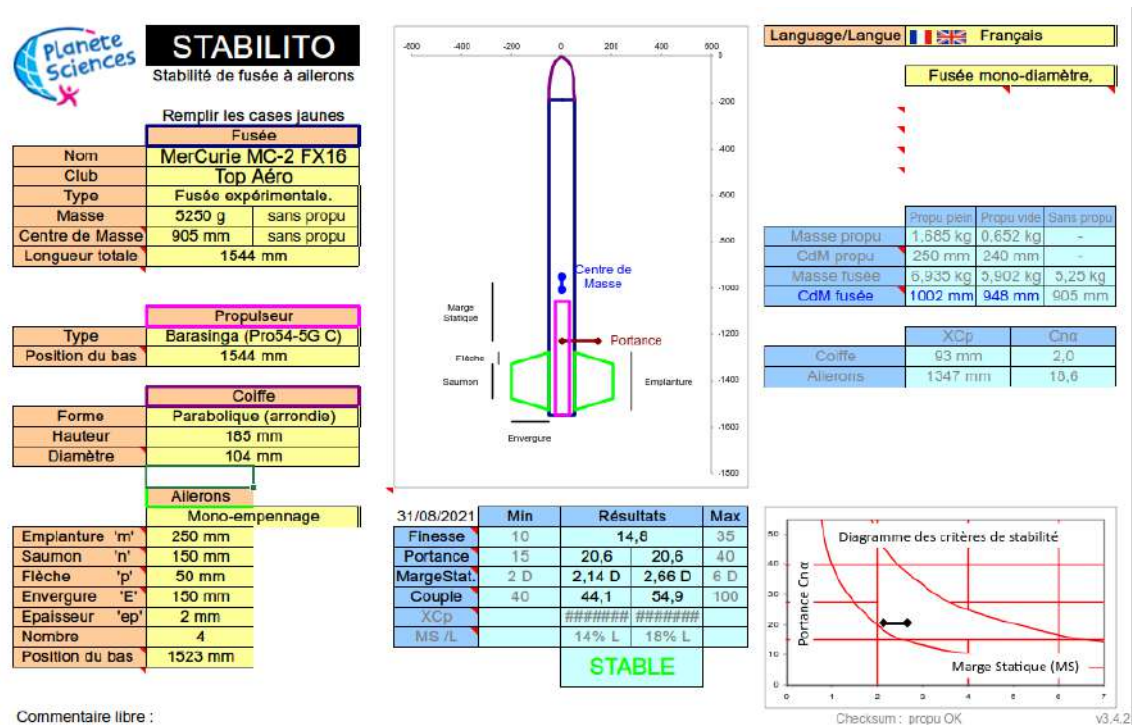


FIGURE 6 – Feuille Stabilito de la feuille de calcul StabTraj de Planète Sciences



TRAJECTO

trajectographie de fusée

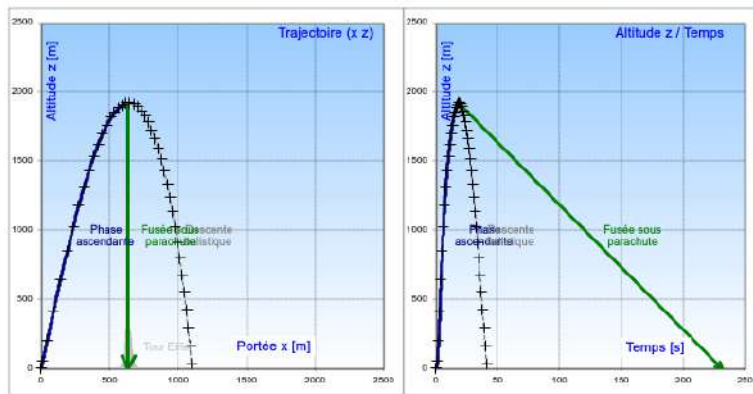
emplir les cases jaunes

Fusée	
Nom	erCurie MC-2 FX
Club	Top Aéro
Masse totale	6,935 kg
Propulseur	arasinga (Pro54-5G)

Traînée Aérodynamique	
Surface Réf.	0,009695 m ²
Cx	0,5

Rampe de Lancement	
Longueur	4 m
Élévation	80 °
Altitude	400 m

Descente Sous Parachute	
Masse	5,902 kg
Dépotage	N/A
Ouverture para	18,5 s
Surface para	1,16 m ²
Cx parachute	1
Vitesse du vent	5 m/s
Vitesse descente	9,0 m/s
Durée descente	213 s
Durée du vol	231 s
Déport latéral	± 1063 m



31/08/2021						
	Temps	Altitude z	Portée x	Vitesse	Accélération	Efforts
Sortie de Rampe				29,6 m/s		
Vit max & Acc max				244 m/s	119 m/s ²	
Culmination, Apogée	18,5 s	1919 m	634 m	28 m/s		
Ouverture parachute fusée	18,5 s	1919 m	634 m	28 m/s		542,8 N
Impact ballistique	41,3 s	~0 m	1101 m	133,4 m/s		52478 J

Pour localiser la fusée	
Couleur fuselage/coiffe	Noir/Blanche
Couleur parachute fusée	Rouge/Blanc

Commentaire libre :

propu OK
v3.4.2

FIGURE 7 – Feuille Trajecto de la feuille de calcul StabTraj de Planète Sciences

2.4 Intégration de l'électronique

Les cartes électroniques ont été organisées sous la forme de "rack" informatiques, comme présentés sur les photos ci-dessous :

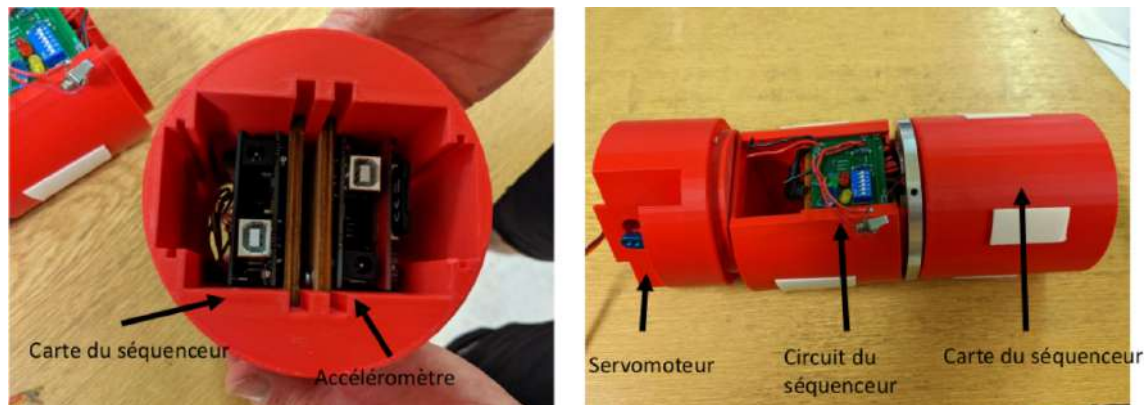


FIGURE 8 – Organisation de l'électronique dans la fusée

3 Description électronique et informatique

Notre fusée a embarqué trois systèmes électroniques indépendants, à savoir le séquenceur, l'expérience et la caméra embarquée.

3.1 Circuit électronique du séquenceur

Concernant le séquenceur, nous avons à l'origine souhaité avoir une redondance entre la minuterie et un altimètre qui allait détecter trois baisses d'altitudes consécutives, avant d'envoyer le signal d'ouverture au servomoteur. Ainsi, nous avons opté pour le micro-contrôleur Arduino Uno. A l'origine, un bloc de quatre piles devait alimenter l'Arduino qui ensuite devait alimenter le servomoteur. Mais au cours du C'Space nous avons remarqué que lors de l'actionnement du servomoteur, un pic d'intensité était atteint et réinitialisait l'Arduino. C'est pourquoi nous avons au cours du C'Space rajouté des piles spécifiquement pour le servomoteur, ce qui a réglé notre problème.

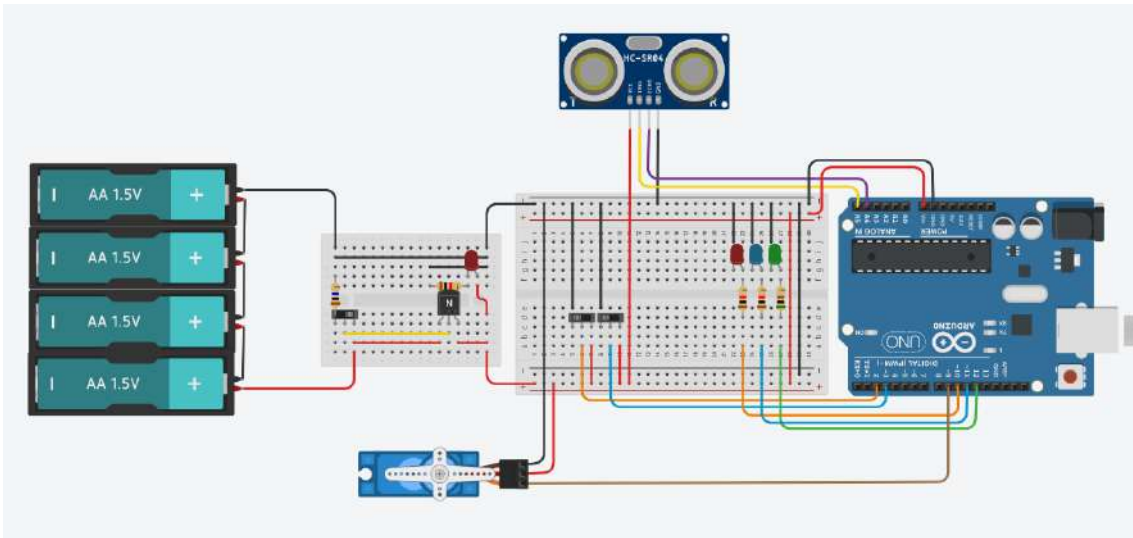


FIGURE 9 – Circuit électronique du séquenceur (le circuit ayant été réalisé sur TinkerCad et n'ayant pas d'altimètre, nous l'avons remplacé par un capteur de distance sur le schéma)

3.2 Circuit électronique de l'expérience

L'expérience devait à l'origine être composée d'un capteur de force, afin de mesurer la pression exercée par l'air sur l'ogive (expérience reportée, décrite dans la partie suivante) et d'un accéléromètre pour identifier les fréquences propres de la structure de la fusée. Étant donné que nous n'avions plus que l'accéléromètre, nous avons décidé d'acheter un shield où nous avons directement soudé l'accéléromètre, comme vous pouvez le voir sur la figure suivante :



FIGURE 10 – Arduino Uno et son shield carte SD avec l'accéléromètre soudé

Concernant la caméra, cette dernière était un modèle spécifique à la carte Raspberry Pi que nous avons isolé afin de ne pas la surcharger. La Raspberry étant dans la case électronique et notre caméra au niveau du moteur, nous avons relié les deux à l'aide d'une nappe de fils que nous avons collée dehors le long du corps de la fusée.

3.3 Alimentation électrique de la fusée

Étant donné notre faible consommation d'énergie et la place à notre disposition, nous avons opté pour l'utilisation de piles du commerce. Plus précisément, pour la Raspberry Pi3A+, nous l'avons alimentée avec 6 piles de 1,2V régulées à 5V. Pour l'Arduino du séquenceur et de l'expérience, nous les avons chacun alimentés à l'aide de piles 9V et le servomoteur était alimenté à l'aide de 4 piles de 1,2V.

4 Expériences et résultats obtenus

4.1 Vérification de l'aéroélasticité des ailerons

4.1.1 Description de l'expérience

Cette expérience était composée d'une caméra qui a filmé un aileron durant le vol pour vérifier que ce dernier n'entraîne pas en flottement. Cet aileron aura été dimensionné à l'aide d'un programme Matlab réalisé en 2019 par des étudiants de Sorbonne Université ayant pour but principal de vérifier que l'aileron dimensionné n'entre pas en flottement.

4.1.2 Phénomènes physiques mesurés et étendue et précision des mesures

Une vidéo a été enregistrée et dans le but d'obtenir le plus d'images par seconde la caméra a été réglée pour filmer en 720p pour 60 images par seconde.

4.1.3 Système de stockage des données retenu

Le système de stockage retenu a été une carte micro SD insérée dans notre Raspberry Pi3A+. La vidéo a été écrite dans un fichier .h264 puis convertie en .mp4.

4.1.4 Problèmes rencontrés

L'objectif de la caméra devant être dévissé pour l'insérer dans son emplacement, il nous a fallu calibrer l'objectif en amont pour savoir de combien de tours de vis il fallait visser l'objectif afin d'obtenir une image nette. Malheureusement, le jour du vol, nous n'avons pas dû être suffisamment précis et l'image rendue était floue.

4.1.5 Résultats obtenus

Nous avons pu récupérer le décollage de la fusée mais au bout de quelques secondes de vol la vidéo s'est arrêtée, puis a repris une fois la fusée posée. L'arrêt de la vidéo ne correspondant pas à une phase contraignante du vol (ni pic d'accélération du décollage, ni pic de décélération de l'arrêt moteur, ni ouverture parachute), nous n'avons pas pu déterminer ce qui a interrompu la vidéo à ce moment.



FIGURE 11 – Arrêt sur image de la vidéo de la caméra embarquée (lien de la vidéo complète disponible à la fin de ce document)

4.2 Recherche des fréquences propres, remplacée par une analyse des accélérations subies par la fusée

4.2.1 Description de l'expérience

Un accéléromètre Adafruit LIS3DH a été ajouté à la Raspberry afin d'obtenir une fonction de transfert du signal obtenu et d'identifier les fréquences propres de notre fusée.

4.2.2 Phénomènes physiques mesurés, étendue et précision des mesures

L'accélération maximale subie par la fusée étant de 120m/s^2 soit un peu plus de 12G, nous avons choisi le capteur Adafruit LIS3DH qui peut enregistrer des accélérations allant jusqu'à 16G.

4.2.3 Description des méthodes d'étalonnage

Afin de calibrer l'accéléromètre, nous l'avons placé d'abord en position plate où nous savons que l'accélération doit être égale à 1G soit 9.81m/s^2 . Puis nous l'avons placé à l'envers afin qu'il ait une accélération égale à -1G soit -9.81m/s^2 .

4.2.4 Système de stockage des données retenu

Le système de stockage retenu sera une carte SD insérée dans le shield de la carte Arduino Uno. Les données ont été écrites dans un fichier .csv sous forme brute, avec une exploitation ultérieure au sol.

4.2.5 Problèmes rencontrés

Les problématiques du monde expérimental ont été mal anticipées et les contrôleurs nous ont indiqué plusieurs paramètres que nous avons oubliés de prendre en compte. A l'origine, nous souhaitions simplement prendre la fonction de transfert du signal obtenu par l'accéléromètre et identifier les pics qui allaient correspondre aux fréquences propres de la structure de la fusée. Les paramètres que nous n'avions pas pris en compte étaient les perturbations liées à la météo (turbulence, vent, notamment) ainsi que les accélérations dues à la poussée du moteur puis dues aux forces aérodynamiques agissant sur la fusée (traînée, portance). Ainsi, juste avant le vol, nous avons finalement décidé de nous focaliser sur la cohérence de la courbe d'accélérations obtenue et nous avons souhaité en déduire la vitesse maximale atteinte au cours du vol.

4.2.6 Résultats obtenus

Nous avons obtenu une courbe cohérente de l'accélération en fonction du temps où nous avons pu identifier les pics d'accélération caractéristiques du décollage, de l'arrêt du moteur et de l'ouverture du parachute.

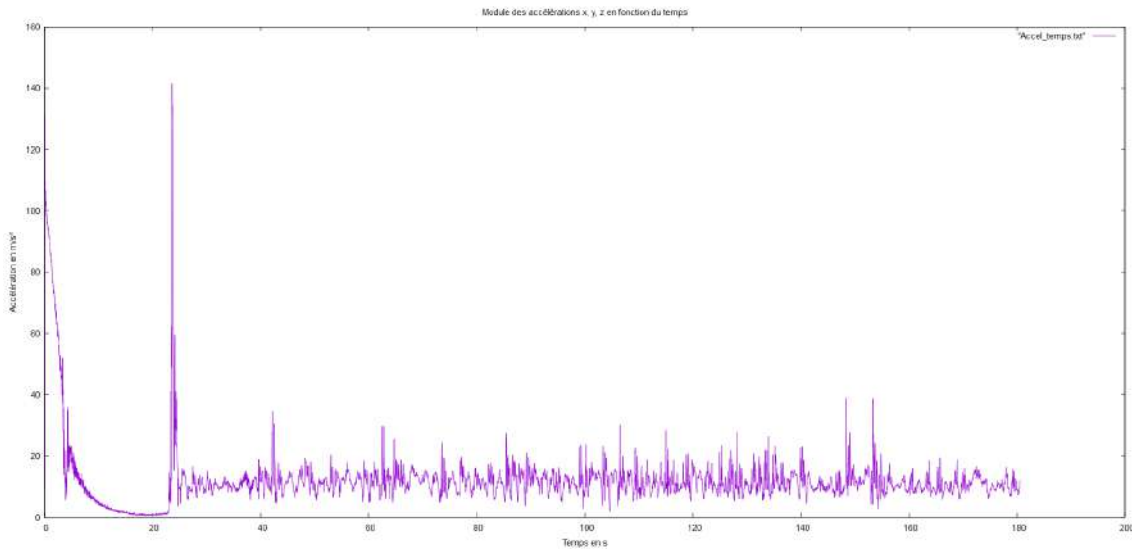


FIGURE 12 – Accélération suivant l’axe longitudinal de la fusée en fonction du temps

Concernant la vitesse, nous avons calculé à l’aide de l’accélération une vitesse maximale d’environ 260m/s (environ Mach 0.81 si les conditions atmosphériques étaient celles de l’atmosphère standard), soit 16m/s de plus que ce que nous a prédit StabTraj, ce qui est cohérent

4.3 Éjection du parachute à l’aide d’un altimètre (expérience reportée)

4.3.1 Description de l’expérience

Nous avons essayé de faire en sorte que notre parachute se déploie à l’aide d’un altimètre qui sera directement exploité par l’Arduino. Lorsque trois valeurs successives d’altitude seraient inférieures à leur valeur précédente, le parachute devait s’éjecter.

4.3.2 Phénomènes physiques mesurés, étendue et précision des mesures

L’altitude devait être mesurée, et irait donc d’environ 0 à 2000m d’altitude. Notre capteur pouvait mesurer une altitude jusqu’à 10km avec une résolution de 0.3m et une fréquence de 100Hz ce qui correspond à notre utilisation.

4.3.3 Description des méthodes d’étalonnage

Le capteur d’altitude aurait dû être étalonné en effectuant un vol jusqu’à une altitude d’environ 1000m (3000ft) puis au cours d’un deuxième vol le fonctionnement du séquenceur aurait dû être vérifié lors d’une descente.

4.3.4 Système de stockage des données retenu

L’Arduino devait rendre compte sur une carte SD de l’état du séquenceur, et devait écrire si le parachute s’était déployé à l’aide des données du capteur d’altitude ou à la fin de la fenêtre temporelle de sécurité.

4.3.5 Problèmes rencontrés

Par manque de temps, nous n'avons pas pu ajouter au séquenceur l'altimètre. En effet, son ajout aurait dû nous faire anticiper plusieurs problèmes liés à l'Arduino Uno et notamment ses performances que nous n'avons pas eu le temps d'effectuer.

5 Déroulement du vol

Le vol a eu lieu le mardi 20 juillet 2021 vers 16h et a inauguré les lancements de fusées expérimentales de la campagne de lancement C'Space 2021.

La météo était à la limite d'annuler le vol suite à l'approche d'un orage avec des impacts de foudres à quelques kilomètres de la zone de sécurité fixée par l'organisation du C'Space.

La fusée a eu une trajectoire normale jusqu'à la couche nuageuse relativement basse, au dessus de laquelle nous l'avons perdue de vue.

Le parachute s'est déployé normalement et la fusée s'est posée l'ogive la première dans la "zone rouge" du camp de Ger (des militaires ont donc dû aller la chercher). La trappe s'est arrachée sûrement au moment de l'ouverture du parachute (on ne la voit pas sur les premières photos prises de la fusée en descente parachute) et l'ogive s'est brisée à l'impact.

Une vidéo récapitulative du vol est disponible sur le lien ci-contre : <https://www.youtube.com/watch?v=4Grjx0wUpcE>



FIGURE 13 – Fusée sous parachute, on remarque l'absence de la porte qui devait être située au niveau de la cheminée du parachute

6 Conclusions

6.1 Points positifs

Suite à son vol nominal du 20 juillet 2021, la fusée expérimentale MerCurie MC-2 a réussi à revenir quasiment intacte. Les pièces les plus onéreuses, à savoir le corps et les pièces en aluminium ont toutes résisté ainsi que le parachute qui n'a pas subi de dommage visible. L'électronique a également bien résisté et nous avons récupéré presque toutes les données que l'on souhaitait. L'expérience des ailerons a bien fonctionné, malgré le réglage de l'objectif raté, nous avons bien vu que les ailerons ne sont pas entrés en flottement. De plus, l'expérience simplifiée de l'accéléromètre nous a fourni des données cohérentes. Enfin, le séquenceur a marché comme nous le souhaitions.

6.2 Points à améliorer

Tout d'abord, sur un plan structurel, il faudra penser à renforcer l'attache entre la trappe et le parachute, ainsi que l'ogive, que nous avons fait en plastique ABS.

De plus, concernant le séquenceur, nous pouvons le miniaturiser encore plus afin qu'il puisse éventuellement tenir sous la coque de la case parachute.

Aussi, il faudra revoir le système de retenue du moteur que les pyrotechniciens n'ont pas apprécié (le fait de visser la retenue étant gênante avec déjà un moteur dans une main) ;

Enfin, concernant l'expérience, nous aurions dû dès le début nous concentrer sur une seule expérience à faire parfaitement. Nous avons fait l'erreur de nous concentrer sur plusieurs expériences, ce qui en a reporté certaines.

6.3 Perspectives de la fusée expérimentale MerCurie MC-2

La MerCurie MC-2 étant revenue quasiment intacte, nous pourrions la réutiliser pour une nouvelle expérience l'année prochaine. Prévu à cet effet, l'espace vide entre la case électronique et l'ogive pourra être rempli par une expérience plus ambitieuse de quatre unités CubeSat, expérience qu'un laboratoire pourrait nous fournir.

Il sera également intéressant d'ajouter, peut-être au niveau de l'ogive, la télémétrie du projet Zéphyr afin que la fusée MerCurie MC-2 ait aussi de la télémétrie.

Cette fusée pourra donc être reprise par de nouveaux adhérents (encadrés bien sûr par des anciens) afin qu'ils puissent prendre en main une fusée bien avancée, en se concentrant plus sur l'expérience. Concernant le budget, les pièces les plus onéreuses ont pu être récupérées intactes et nous n'aurons donc pas à les racheter.

Enfin, il sera intéressant d'inspecter plus en profondeur les pièces ayant volé en les analysant au courant de Foucaud par exemple.

7 Photos du C'Space



FIGURE 14 – Photo du décollage de la MerCurie MC-2



FIGURE 15 – Transport de la fusée vers la rampe de lancement



FIGURE 16 – Mise en rampe de la fusée



FIGURE 17 – Armement du séquenceur



FIGURE 18 – Équipe C'Space de la MerCurie MC-2, de gauche à droite : LAPAUSE Thibaut, NAMEKI Malo, CAUPIN Romain et BOURGEOIS Agathe

Références

- [1] N. Canet, M.-L. Violette, and E. Merle. Etude aéroélastique des ailerons : Projet Millenium Curie - 1, Rapport de projet L2 CMI Mécanique LU2ME202, 2019.
- [2] Z. Benabdesselam and M. Nameki. Etude structurelle et vibratoire d'une fusée expérimentale en régime subsonique. Technical report, Institut Jean-Le-Rond d'Alembert, May 2021.
- [3] Association Nationale Sciences Techniques Jeunesse. Les parachutes de fusées expérimentales. Technical report, CNES, February 2002.